

Allgemeintoleranzen nach DIN ISO 2768		Oberflächen nach DIN ISO 1302		allgemeiner Biegehalbmesser = Blechstärke	
Bei Änderungen Rücksprache mit TB !					
		Oberflächenbehandlung	Format	Maßstab	Gewicht
			A3	1:2 1:3	
Schutzvermerk nach DIN 34 beachten! Nachdruck nur mit unserer Genehmigung!			Benennung Geräte-Aufnahme-Haken, komplett, für SVZ-uni		
Datum		Name		Benennung	
2.4.2004		Rolf Ganitz		Geräte-Aufnahme-Haken, komplett, für SVZ-uni	
Gepr.					
WA:		Artikelnummer/Zeichnungsnummer		Blatt	
Kunde:		E44000027		1	
				von 1	
Zust.	Änderungstext	Datum	Von	Urspr.	Ers. f. / Ers. d.

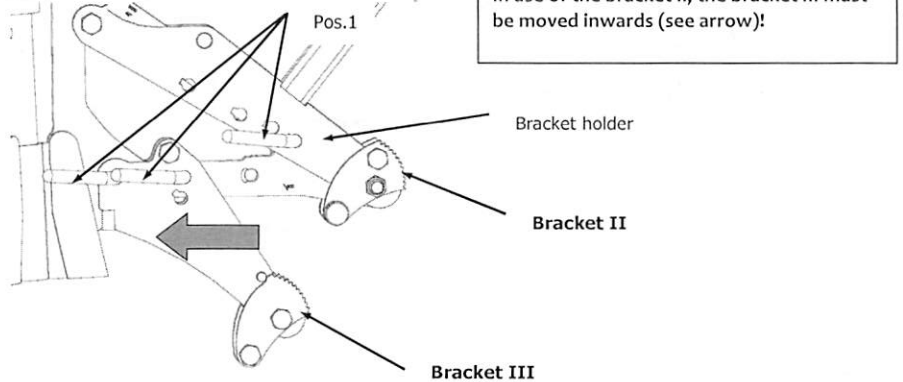
6 Adjustments

6.1 Gripping range adjustment

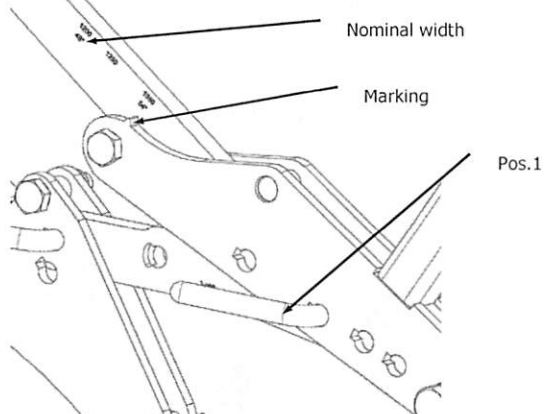
Depending upon inner diameter of the gripping goods (manholes) the brackets must be adjusted accordingly.

6.1.1 Bracket II

Pic.1



Pic.2

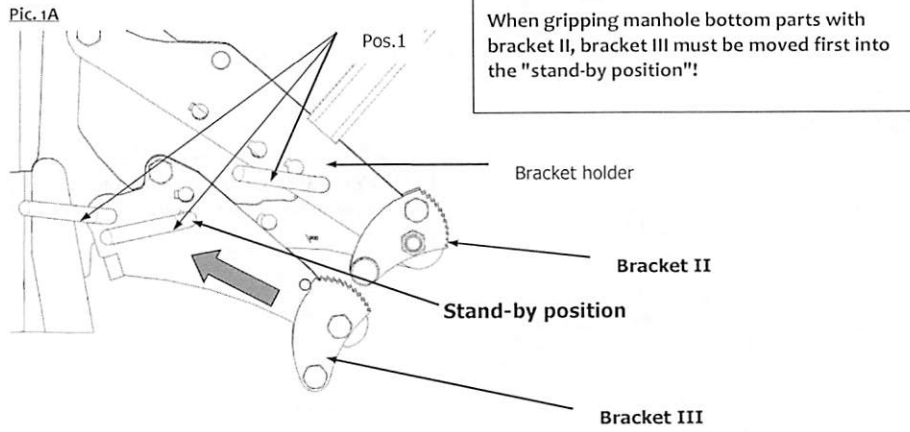


Variant:	Application for:	NW *(Inner-Ø) mm
Bracket II	manholes	1000, 1050 (42"), 1200 (48"), 1250, 1350 (54"), 1500 (60") **

* = (NW) Nominal width of gripping goods

** = Tolerance ± 10 mm (± 7/16")

ATTENTION: when gripping manhole bottom parts → → ↓

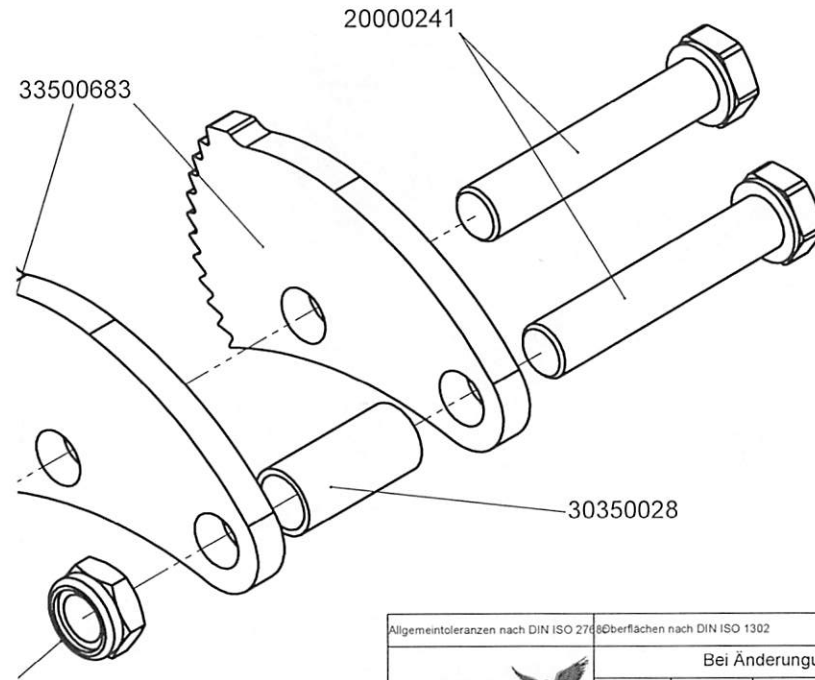


PROCEDURE

Caution with adjustments at the device, do not grip into moveable parts.
Danger of injury the hands!

- To adjust the respective nominal width, first remove the safety clips at the socket pin and then pull the socket pin (Pos.1) out.
- Position bracket holder (marking) at the respective nominal width (Pic. 2).
- Insert the socket pin (Pos.1) again into respective hole.
- Secure socket pin (Pos.1) again with safety clip.

Take notice, that all three brackets are adjusted to the same nominal width.
Slipping danger of gripping good!



Allgemeintoleranzen nach DIN ISO 2768		Oberflächen nach DIN ISO 1302		allgemeiner Biegehalbmesser = Blechstärke	
Bei Änderungen Rücksprache mit TB !					
		Oberflächen- behandlung	Format	Maßstab: 1:1 1:2	Gewicht: 1,3 kg
			A3	Schutzvermerk nach DIN 34 beachten! Nachdruck nur mit unserer Genehmigung!	
		Datum	Name	Beherrschung	
		Erst 2.4.2004	Ref Gantz	Pratze3,(vormontiert),für SVZ-uni	
		Gepr			
		WA:		Anskelnummer/Zeichnungsnummer	Blatt
				E44000039	1
1	33500083	28.5.2004	Ga	Kunde:	von 1
3				Zust. Änderungstext Datum Von Urspr.	Ers. f. Ers. d.